



REGIONE BASILICATA



COMPLETAMENTO DEI DISTRETTI IRRIGUI IN AGRO DI
MONTEMILONE ED INTEGRAZIONE RISORSE IDRICHE

PROGETTO ESECUTIVO

E-ELABORATI GRAFICI - Vasca di arrivo

E2

Vasca di arrivo - pianta e sezioni

Giugno 2014

Scala 1:50

IL PROGETTISTA

Prof. Ing. A.F. PICCINNI
Ordine degli Ingegneri della Provincia di Bari n.7288



IL RESPONSABILE DEL PROCEDIMENTO

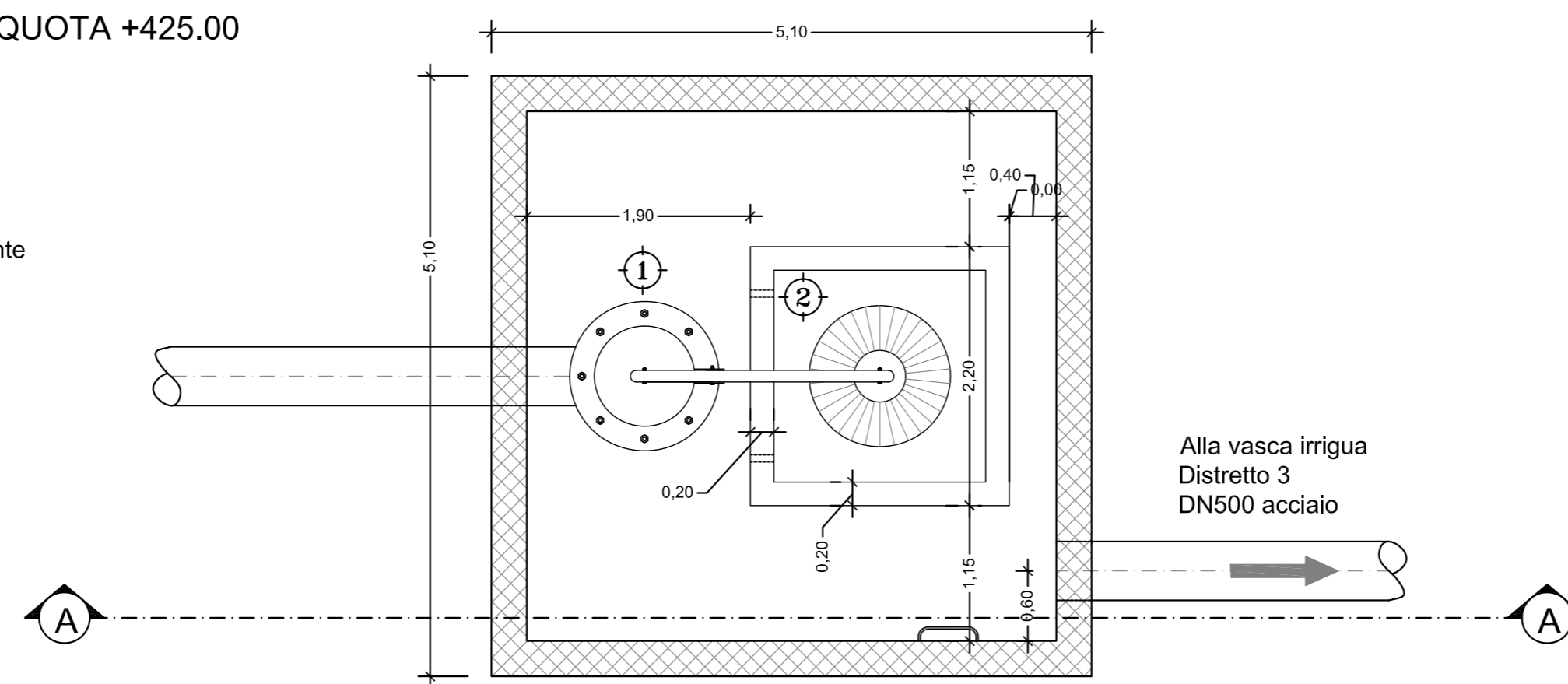
Dott. Fileno PENNACCHIO

IL COMMISSARIO STRAORDINARIO

Avv. G. MUSACCHIO

PIANTA A QUOTA +425.00
scala 1:50

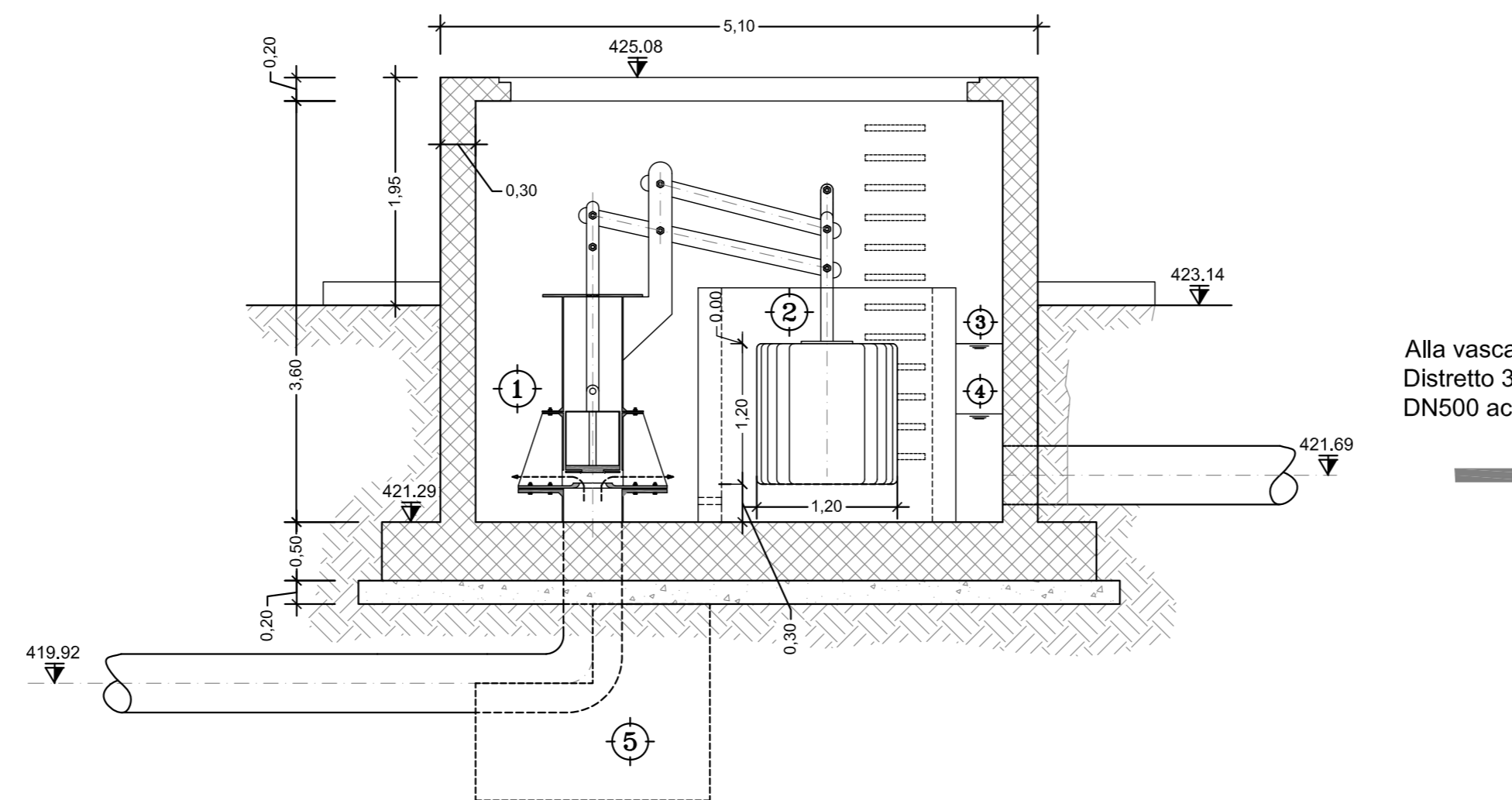
Condotta premente
di progetto
DN500 acciaio



Alla vasca irrigua
Distretto 3
DN500 acciaio

SEZIONE A-A
scala 1:50

Condotta premente
di progetto
DN500 acciaio

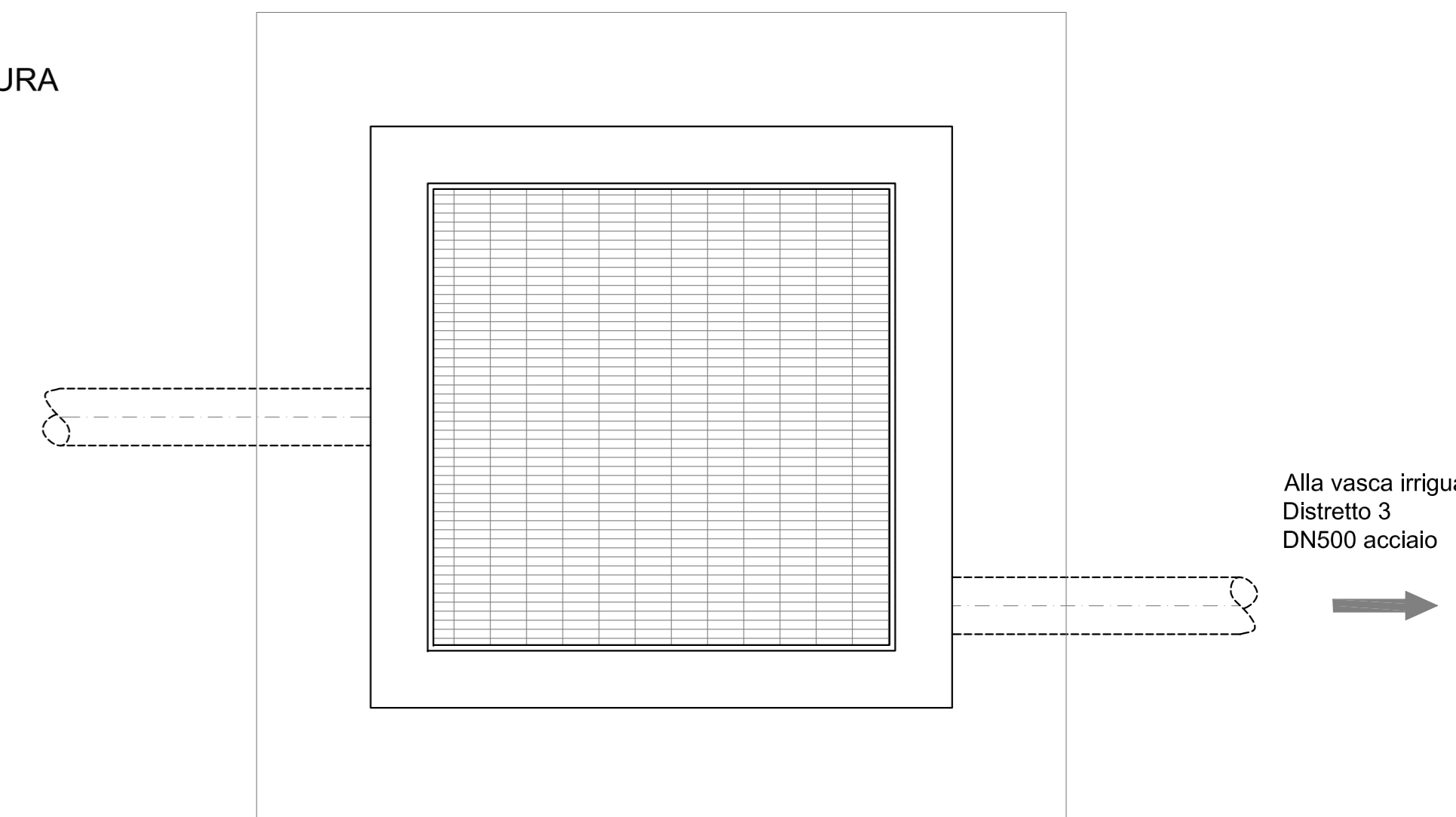


Alla vasca irrigua
Distretto 3
DN500 acciaio



PIANTA COPERTURA
scala 1:50

Condotta premente
di progetto
DN500 acciaio



Alla vasca irrigua
Distretto 3
DN500 acciaio



LEGENDA

- ① VALVOLA AUTOMATICA A DISCO
- ② GALLEGGIANTE
- ③ LIVELLO MAX
- ④ LIVELLO MIN
- ⑤ BLOCCO DI ANCORAGGIO